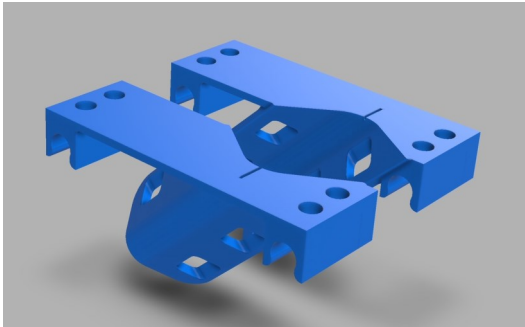


KOMBI-HÜLSEN

EIN STARKES STÜCK STAHL



Datenblatt Art. 04045 Kombi-Twin 45 EHS D15/D20/D26,5



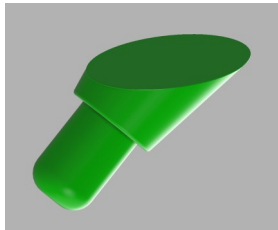
Art. 04045 Kombi-Twin 45 EHS D15/D20/D26,5

Art. 04045 Kombi-Twin 45 EHS D15/D20/D26,5

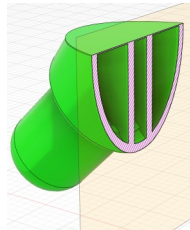
Montagehilfe für einhäutige Schalung

Wird als Montagehilfe für Kombi-Hülsen TITAN, Plattenanker D15, Plattenanker D20, Ankerstab D15, D20 und D26,5 und Thermo-Anker D15 und D20 eingesetzt.

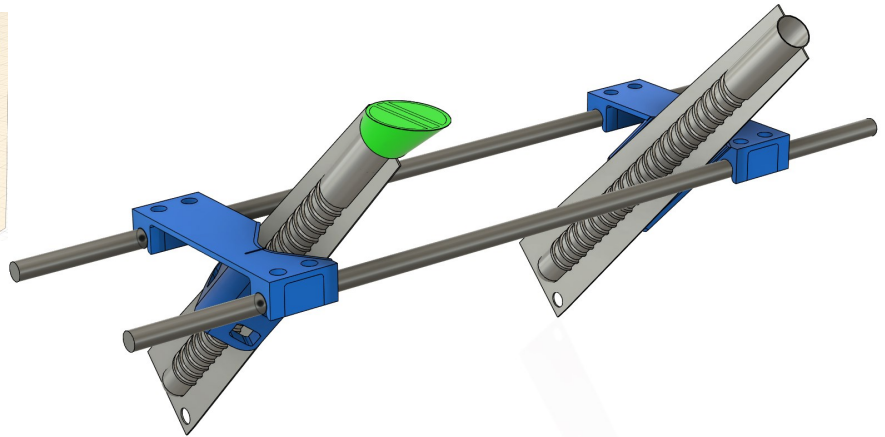
Der Kombi-Twin 45 EHS wird auf 2 bauseits zugeschnittene 10er Baustähle im benötigten Abstand aufgeklipst, und auf der Bewehrung festgebunden. Die Kombi-Hülse TITAN wird am Kombi-Twin mit einem beigefügtem Kabelbinder in der richtigen Höhe fixiert. Die Öffnung wird mit dem Verschlussstopfen verschlossen.



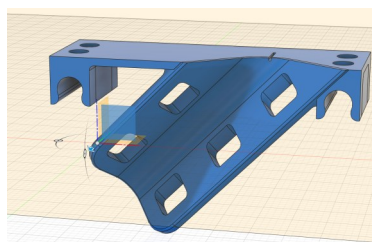
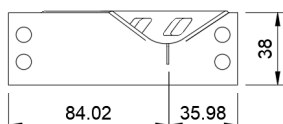
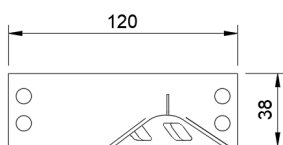
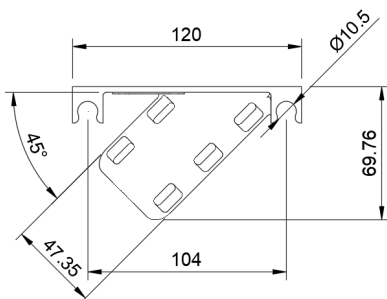
Art. 04046 Verschlussstopfen Kombi-Twin EHS



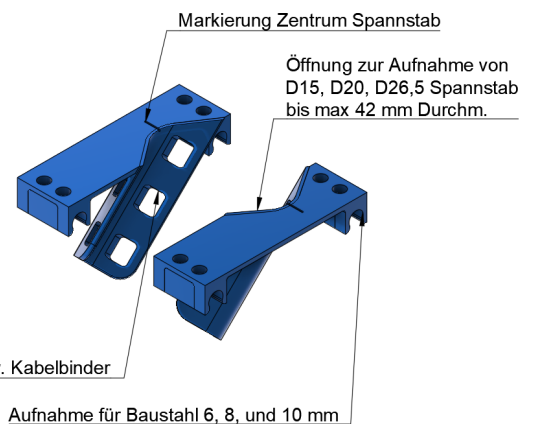
Art. 03330 Kombi-Hülse TITAN



Abmessungen in mm:



Öffnung für Rödeldraht bzw. Kabelbinder



KOMBI-HÜLSEN

EIN STARKES STÜCK STAHL



THALECK

Datenblatt Art. 04045 Kombi-Twin 45 EHS D15/D20D26,5

